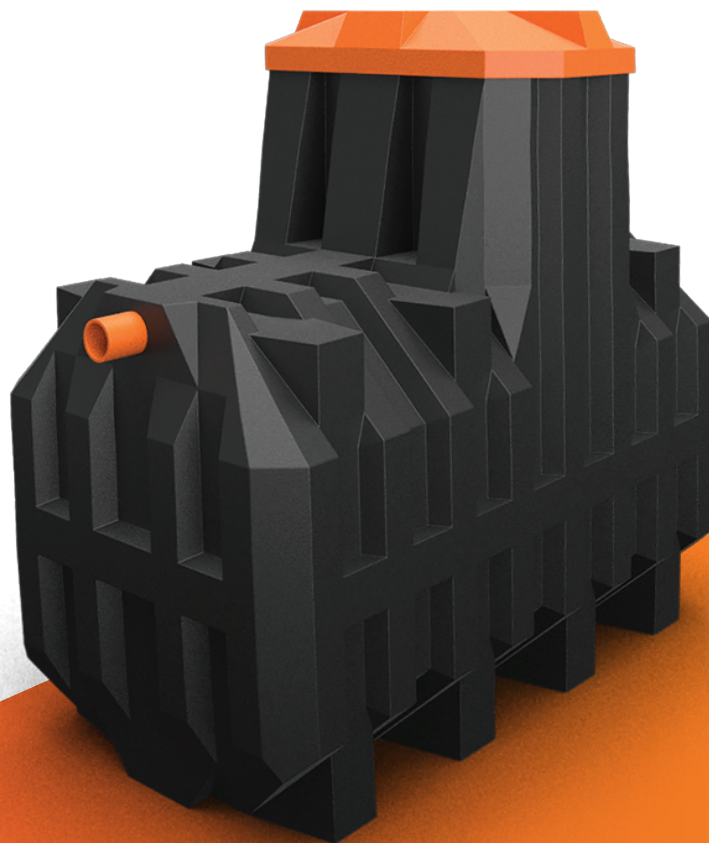




ЭРГОБОКС
АВТОНОМНАЯ КАНАЛИЗАЦИЯ

Станция глубокой
биологической очистки
«ЭРГОБОКС»

Технический паспорт



ООО «ПК Мультпласт»

Образец

Содержание

Технические характеристики	2
Комплект поставки	4
Принцип работы устройства	5
Рекомендации по установке	6
Рекомендации по техническому обслуживанию	9
Инструкция по подключению	11
Эксплуатация в зимний период, консервация	13
Сертифицирующие документы	14

Организация-производитель:
Общество с ограниченной ответственностью «ПК Мультипласт»

Адрес места нахождения: 125252 Россия, г. Москва, ул. Зорге, д. 28, корп. 1, к. 37
Адрес производства: Россия, Вологодская область, город Череповец, улица Окружная, дом 14

Служба поддержки: 8-800-550-64-02
E-mail: info@ergo-box.ru
Сайт: ergo-box.ru

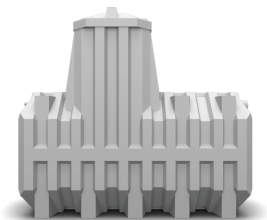
Организация-производитель является на работчиком нормативных документов.

Образец

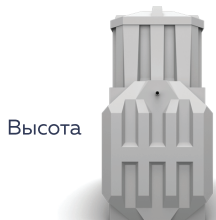
Технические характеристики

Станции глубокой биологической очистки «ЭРГОБОКС» делятся на два типа: самотёчные (S) и с принудительным выбросом (PR). В самотёчной станции сточные воды естественным путём проходят через установку от входа до выхода и далее в систему водоотведения. В станции с принудительным выбросом очищенная вода собирается в блоке экспертизы очистки воды, а оттуда выбрасывается насосом.

Модели	Масса емкости	Габариты ДхШхВ (мм)*	Пиковый сброс	Производительность	Пользователей
Эргобокс 3	110 кг	1635*785*2000	180 л/час	600 л/сутки	до 3 человек
Эргобокс 4	125 кг	2000*800*2000	220 л/час	800 л/сутки	до 4 человек
Эргобокс 5	132 кг	1870*1000*2100	260 л/час	1000 л/сутки	до 5 человек
Эргобокс 6	137 кг	2000*1000*2100	300 л/час	1200 л/сутки	до 6 человек
Эргобокс 7	148 кг	1920*1050*2280	375 л/час	1400 л/сутки	до 7 человек
Эргобокс 8	159 кг	2075*1050*2280	450 л/час	1600 л/сутки	до 8 человек
Эргобокс 10	176 кг	2190*1200*2235	550 л/час	1900 л/сутки	до 10 человек



Длина



Высота

Ширина

У модели «ЭРГОБОКС S» есть 2 патрубка D=110 мм, длиной 60–100 мм каждый. У «ЭРГОБОКС PR» входящий патрубок также D=110 мм, длиной 60–100 мм, а выходящий D=32 мм.

*Габаритные размеры изделий из полимеров имеют допуски $\pm 3\%$, в зависимости от температуры окружающей среды. В зависимости от комплектации масса станций может отличаться.

Образец

Станции серии «ЭРГОБОКС» изготовлены из коррозионно-стойкого материала – линейного полиэтилена низкого давления высокой плотности. Производство станций осуществляется на современном оборудовании в заводских условиях способом ротационного формования, при котором получается цельнолитая жёсткая конструкция. Данный способ производства предполагает формирование изделия при помощи вращения формы и нагревания сырья до определённых температур, что не позволяет достигнуть абсолютно равномерного распределения сырья.

Изначально сырьё при расплаве имеет белый цвет. Для окраски ёмкости в нужный цвет, производитель использует краситель. При добавлении красителя и вращении формы, допускается некоторая неоднородность окрашивания, в следствие чего с внутренней стороны, могут наблюдаться небольшие просветы, которые не являются признаком уменьшения толщины стенки. Внутреннее устройство станции представляет собой ёмкость, состоящую из нескольких камер (сегментов), имеющих технологические отверстия.

Образец

Комплект поставки станции «ЭРГОБОКС S» :

- станция;
- блок управления аэрацией (влагозащитная розетка, компрессор);
- аэрационный элемент с воздуховодом;
- аэрлифт;
- фитинг для ввода электрического кабеля;
- армированный шланг №1 d=20 мм;
- армированный шланг №2 d=6 мм;
- соединительные хомуты;
- волосоуловитель;
- технический паспорт.

Комплект поставки станции «ЭРГОБОКС PR» :

- станция;
- блок управления аэрацией (влагозащитная розетка, компрессор);
- дренажный насос;
- аэрационный элемент с воздуховодом;
- аэрлифт;
- фитинг для ввода электрического кабеля;
- армированный шланг №1 d=20 мм;
- армированный шланг №2 d=6 мм;
- соединительные хомуты;
- система световой сигнализации;
- соединительная муфта ПНД (для присоединения выходного патрубка к трубопроводу);
- волосоуловитель;
- технический паспорт.

Образец

Принцип работы устройства

Биологическая очистка сточных вод осуществляется с целью удаления из них органических веществ, в том числе соединений азота и фосфора. По принципу работы станция биологической очистки «ЭРГОБОКС» схожа с работой городских очистных сооружений, в которых за счёт насыщения жидкости кислородом (аэрации) создается благоприятная среда обитания для аэробных микроорганизмов. Метод биологической очистки основан на способности некоторых видов микроорганизмов в определённых условиях использовать загрязняющие вещества в качестве своего питания. Множество микроорганизмов, составляющих активный ил, поглощает загрязняющие вещества внутрь клетки, где они под воздействием ферментов подвергаются биохимическим превращениям.

При этом органические и некоторые виды неорганических загрязняющих веществ используются бактериальной клеткой в двух направлениях:

- биологическое окисление в присутствии кислорода до безвредных продуктов углекислого газа и воды;
- синтез новой клетки (размножение).

Технологический процесс очистки стоков выглядит следующим образом: сточные воды через входной патрубок поступают в приёмную камеру, в которой начинается процесс биохимической очистки под воздействием аэробных микроорганизмов, составляющих активный ил.

Затем жидкость через фильтр крупных фракций переходит во вторую камеру – аэротэнк. Здесь происходит процесс мелкопузырчатой аэрации – насыщение жидкости кислородом для поддержания благоприятных условий для аэробных микроорганизмов.

Третья камера – камера гравитационного осаждения (отделения) активного ила, в которой очищаемая жидкость находится в состоянии покоя, благодаря чему частицы с более высокой плотностью осаждаются на дно камеры. Осевший активный ил при помощи аэроциркуляционного насоса направляется в первую камеру установки, а очищенная вода переходит в четвертую – блок-успокоитель очищенной воды.

Пятая камера – блок управления, расположенный наверху корпуса (горловина). В нём располагается компрессор, обеспечивающий бесперебойную работу всей установки при условии постоянной подачи электроэнергии.

Образец

Установку и монтаж станции должна производить специализированная организация, имеющая допуск к определённым видам работ (земляные работы, устройство наружных сетей канализации и сопутствующие работы).

При выборе места установки необходима консультация специалистов, а также рекомендуется провести инженерно-геологические изыскания земельного участка для оценки характеристики почвы, уровня грунтовых вод, наличия опасных подземных процессов и др. в месте установки септика. Проектирование и монтаж систем наружной канализации должны осуществляться с учётом требований, соответствующих строительным нормам и правилам, применяемые к локальным канализациям, соответствующие санитарным нормам и правилам.

При расчётах нужного объёма очистного сооружения необходимо руководствоваться СНиП 2.04.01-85 «Внутренний водопровод и канализация зданий с учётом норм расхода воды потребителями», СНиП 2.04.03-85 «Канализация». Очистное сооружение подключается к точке выхода внутренней системы канализации, имеющей в своей конструкции вентилируемый стояк. При отсутствии вентиляционного стояка, рекомендуется его установить с точкой выхода под конёк дома.

При планировании и установке канализационной системы необходимо учитывать ряд факторов: состав грунта, его фильтрующие способности, наличие санитарно – защитных зон и источников питьевого водоснабжения, вид разрешенного использования земельного участка, наличие карстовых пород, защищённости подземного водоносного горизонта, высоты стояния грунтовых вод (с учётом периода весеннего снеготаяния и ливнёвых дождевых осадков), требования санэпиднадзора данного района, доступность для техобслуживания, санитарные требования, установленные СанПин 2.1.5.980-00 «Гигиенические требования к охране поверхностных вод».

При выборе места установки станции необходимо руководствоваться следующими рекомендациями:

- установку, по возможности, производить ниже дома по естественному уклону местности;
- предусмотреть возможность подъезда к установке ассенизационной машины для откачки осадка. (длина стандартного шланга ассенизационной машины 6 м с учётом опускания вниз);

Образец

- располагать место установки по возможности ближе к дому (оптимальное расстояние составляет 5 метров). Следует иметь в виду, что увеличение длины трассы до места установки ведёт к усложнению прочистки в случае засора. Трассу длиннее 15 метров необходимо выполнять с промежуточным колодцем.

Монтаж

Траншея под подводящую трубу от выпуска из дома прокладывается с уклоном 20 мм на 1 м/погонный. Дно траншеи выравнивается песком с обязательным уплотнением. Размеры котлована в ширину и длину должны быть больше размеров септика на 250 мм с каждой стороны. Глубина котлована определяется в зависимости от объёма установки и её габаритных размеров. Отклонение от горизонтальности дна котлована под установку не более 10 мм на 1 м. Отводящая труба от установки укладывается с уклоном 10 мм на 1 метр.

Установка ёмкости

Ёмкость устанавливается на слой уплотнённой песчаной подготовки (100 мм). При использовании бетонного фундамента или бетонной плиты на дне котлована (с закладными для строповки ёмкости), крепление станции осуществляется капроновыми стропами. Использование металлического крепления запрещено.

Обратная засыпка котлована после установки ёмкости должна осуществляться смесью песка с цементом в соотношении 5:1, 5 частей песка и 1 часть цемента. Засыпку следует производить послойно, с обязательным уплотнением; данные работы производятся вручную без применения строительной техники.

Одновременно, осуществляя засыпку, необходимо заполнять ёмкость чистой водой так, чтобы уровень воды был выше уровня засыпки примерно на 20 см. Заполнение ёмкости водой производить в каждую секцию поочередно, не допуская разницы уровней в секциях более, чем в 15 см. Верхняя поверхность установки утепляется пенополиэтиленом, толщиной не менее 30 мм. В зимнее время года крышку ёмкости и выступающие части горловины необходимо утеплить. Если зимняя эксплуатация станции не планируется, необходимо откачать 1/3 часть стоков.

Образец

Рекомендации по установке

Выполнение подводящих коммуникаций и отведение очищенной воды следует осуществлять в соответствии с правилами прокладки наружных канализационных сетей СНИП 2.04.03–85 и проектом привязки места установки станции к местности. Подводящий трубопровод собирается из пропиленовых труб для наружных сетей диаметром 110 мм. При неглубоком (до 1 м) залегании подводящего трубопровода трубы перед сборкой необходимо утеплить.

В регионах, где имеются проблемы с напряжением в сети, рекомендуется установка стабилизатора напряжения. Как при монтаже, так и при обслуживании станции исключается проезд транспорта над очистным сооружением, в случае отсутствия сверху септика бетонной армированной площадки, толщина которой не менее 25 см.

Образец

Рекомендации по техническому обслуживанию

Запрещается сброс в канализацию:

- остатков овощей и фруктов;
- строительного мусора (песка, извести и т.д.), т. к. это приводит к засору станции;
- полимерных пленок и других биологически не разлагаемых соединений (в эту категорию входят презервативы, гигиенические пакеты, фильтры от сигарет, пленки от пачек сигарет и т.д.), т. к. это приводит к закупорке насосов;
- воды от регенерации систем очистки питьевой воды и сброс промывных вод фильтров бассейна. Сброс данных вод следует проводить по отдельной напорной канализации;
- большого количества стоков после отбеливания белья хлорсодержащими препаратами (персоль, белизна и др.);
- мусора от лесных грибов, испорченных продуктов питания, лекарств и лекарственных препаратов, шерсти домашних животных в большом количестве, машинных масел, антифризов, кислот, щелочей, спирта и т.д.;

Разрешается сброс в канализацию:

- туалетной бумаги (целлюлозно-бумажная);
- стоков стиральных машин при условии применения бытовых стиральных порошков;
- кухонных стоков;
- небольшого количества средств для чистки унитазов, санфаянса и кухонного оборудования, применяемых в бытовых целях.

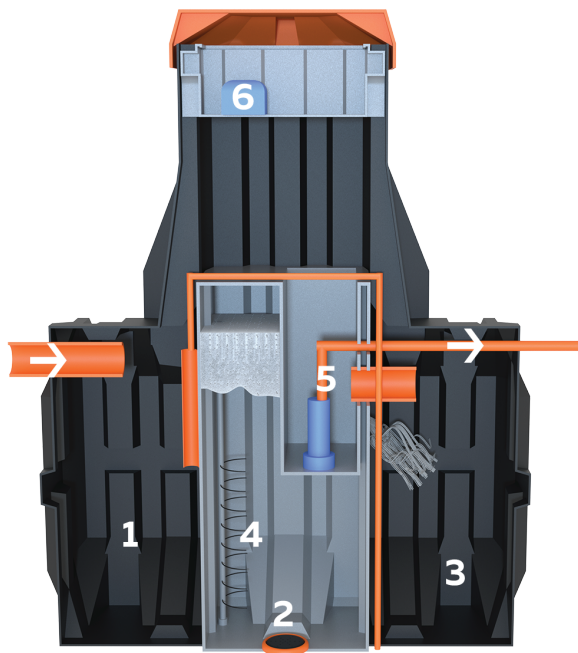
Рекомендации по обслуживанию

В зависимости от скопления тяжелого ила, станция требует обслуживания минимум один раз в год, которое заключается в откачке ила из 1 камеры станции, которую можно сделать с помощью ассенизаторской машины, либо самостоятельно. После обслуживания, необходимо заполнить станцию водой для возобновления нормального цикла работы. Раз в год рекомендуется промывка биофильтра, эрлифта и внутренних стенок станции с помощью мойки высокого давления.

Раз в два года требуется замена мембран компрессора.

Схема устройства станции

Схема устройства станции глубокой биологической очистки «ЭРГОБОКС»



1. Приемная камера
2. Аэротэнк
3. Камера гравитационного осаждения активного ила
4. Волосоуловитель
5. Блок-успокоитель очищенной воды
6. Блок управления

Примечание:

Параметры продукции могут иметь технологические погрешности при изготовлении.

Производитель имеет право вносить изменения в технические характеристики моделей продукции и документацию без предварительного уведомления.

Образец

Эксплуатация в зимний период

Консервация станции

Эксплуатация в зимний период

Конструкция станции очистки сточных вод предусматривает работу с хозяйственно – бытовыми стоками, температура которых обычно удовлетворяет требованиям работы станции в зимних условиях. Станция надежно работает при температуре воды внутри установки не ниже +8°C. При падении температуры внутри установки ниже +5°C, эффективность работы станции снижается вследствие замедления биохимических реакций. В этом случае может произойти частичная утечка активного ила в сток и ухудшение качества очистки, что не является признаком неисправности. Если наружная температура не падает ниже – 20° и обеспечивается хотя бы 20% притока хозяйственно–бытовых сточных вод от нормы, станция не требует никаких специальных зимних профилактических мероприятий. Для работы при более низких температурах требуется утепление верхней половины установки экструдированным пенополистиролом утеплителем толщиной 30–50 мм.

Консервация

Для подготовки станции к длительному периоду отсутствия пользователей необходимо:

1. Отключить установку от электрической сети.
2. Произвести откачку первой и третьей камеры с применением ассенизационной техники. Откачивать жидкость из второй камеры (аэратора) не требуется.
3. Осуществить промывку приёмной камеры, аэролифта и аэратора.
4. Во избежание деформации конструкции вследствие уменьшения уровня жидкости требуется наполнить 2/3 установки водой.
5. Утеплить крышку на зимний период.
6. Отключить и перенести компрессор в дом или любое теплое место.

Станция очистки подключается к бытовой электросети 220 В промышленной частоты 50 Гц по трехпроводной схеме (с использованием заземляющего проводника).

Подключение осуществляется трехжильным гибким кабелем сечением 1,5 кв.мм, (например, КГ 3*1,5). В случаях, если в электросети наблюдаются перепады напряжения, рекомендуется установка стабилизатора напряжения.

Подключение питающего кабеля станции к бытовой сети следует осуществлять через УЗО (устройство защитного отключения) номиналом 16А и током утечки не выше 30мА. УЗО можно расположить во внутримодовом щитке или любом удобном месте.

Точки подключения питающего кабеля со стороны щитка – выходные контакты УЗО, контакт шины заземления, со стороны станции – контакты розетки в корпусе для электрооборудования (для подключения воздушного компрессора и дренажного насоса) согласно схеме. Электромонтажные работы должен осуществлять только квалифицированный специалист с соблюдением всех требований ПУЭ, ПТЭЭП и иных нормативных документов.

При закладке питающего кабеля необходимо исключить его повреждение при проведении земляных работ и в процессе эксплуатации, для чего предусмотреть его защиту (например, укладка в трубах, ПВХ гофрорукаве соответствующего сечения с обеспечением герметичности соединений). Недопустимы повреждения изоляции кабеля, соединения, скрутки, следы раздавливания, и т.п.

Ввод питающего кабеля в корпус станции предусмотрен через специальный патрубок. После подведения кабеля оставшееся сечение патрубка необходимо герметизировать силиконовым герметиком, предварительно подготовив и обезжирив поверхности. Установка сигнального светильника допускается в любом удобном месте.

Недопустимо попадание воды в корпус для электрооборудования. В этом случае незамедлительно отключить станцию от сети во избежание поражения электрическим током и принять меры по устранению воды, корпус просушить, электрооборудование надлежит просушить и провести проверку и обслуживание квалифицированным специалистом.

Образец

Инструкция по подключению

Подключение к щитку

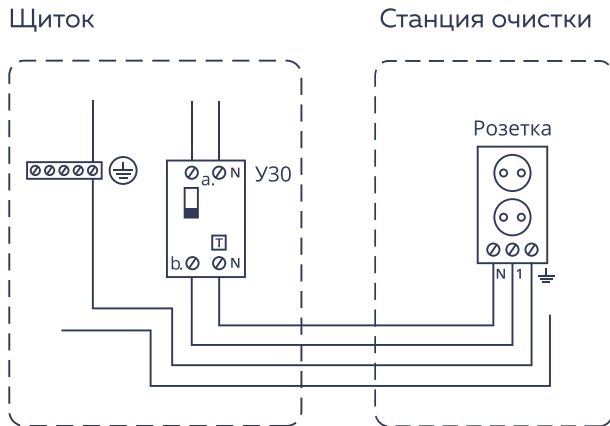
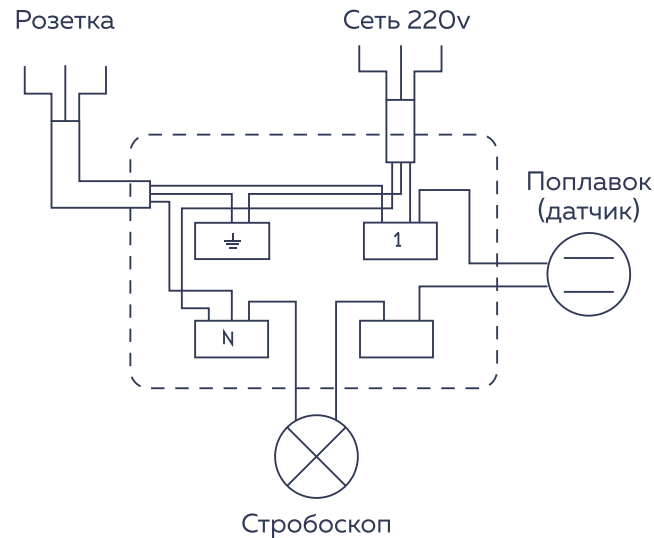


Схема расключения в распределительной коробке



Образец

СИСТЕМА СЕРТИФИКАЦИИ ГОСТ Р
ФЕДЕРАЛЬНОЕ АГЕНТСТВО ПО ТЕХНИЧЕСКОМУ РЕГУЛИРОВАНИЮ И МЕТРОЛОГИИ

СЕРТИФИКАТ СООТВЕТСТВИЯ

№ РОСС RU.AB28.H21131
Срок действия с 21.04.2016 по 20.04.2019
№ **2107185**

ОРГАН ПО СЕРТИФИКАЦИИ продукция ООО "СЕРКОНС" 115114, г. Москва, ул. Дербеневская, д. 20, стр. 16. Телефон (495) 7821708, факс (495) 7821708, адрес электронной почты info@zetsonnys.com OTRN: 107746279665 Адресат рег. № РОСС RU.0001.11AB28 выдан 09.06.2011 Федеральным агентством по техническому регулированию и метрологии

ПРОДУКЦИЯ Станция биологической очистки бытовых сточных вод "ERGOBOX" ТУ 4859-003-41136489-2015 Серийный выпуск: код ОК 005 (ОКП): 48 5913

СООТВЕТСТВУЕТ ТРЕБОВАНИЯМ НОРМАТИВНЫХ ДОКУМЕНТОВ ТУ 4859-003-41136489-2015 код ТН ВЭД России:

ИЗГОТОВИТЕЛЬ Общество с ограниченной ответственностью «ПК Мультипласт» Адрес: 162641, Вологодская область, Череповецкий район, д. Ирданата, ул. Территория Базы, д. 19 ИНН: 3528203967

СЕРТИФИКАТ ВЫДАН Общество с ограниченной ответственностью «ПК Мультипласт» Адрес: 162641, Вологодская область, Череповецкий район, д. Ирданата, ул. Территория Базы, д. 19 Телефон: 8 (8202) 20-11-66, Факс: 8 (8202) 20-11-66, E-mail: multiplast@mail.ru, ИНН: 3528203967

НА ОСНОВАНИИ протокола испытаний № 05082-47807 от 05.08.2015 г. Испытательная лаборатория Общество с ограниченной ответственностью «Сервис 9», аттестат аккредитации регистрационный № РОСС RU.0001.21AB91 действителен до 21.10.2016 года

ДОПОЛНИТЕЛЬНАЯ ИНФОРМАЦИЯ Схема сертификации: 3.

 Руководитель органа А.А. Григорьев
Эксперт А.Н. Лукьянов

Сертификат не применяется при обязательной сертификации

EAC **ТАМОЖЕННЫЙ СОЮЗ**
ДЕКЛАРАЦИЯ О СООТВЕТСТВИИ

Заявитель Общество с ограниченной ответственностью «ПК МУЛЬТИПЛАСТ». Основной государственный регистрационный номер: 113328007304. Место нахождения: Вологодская область, Череповецкий район, деревня Ирданата, улица Территория Базы, дом 19, Российская Федерация, 162614. Фактический адрес: Череповецкий район, деревня Ирданата, улица Территория Базы, дом 19, Российская Федерация, 162614. Телефон: 8(8202)201166. Факс: 8(8202)201166. Адрес электронной почты: multiplast@mail.ru.

д. л. и. п. н. с. (подпись) Генеральный директор Конованов Андрей Вячеславович

заявляет, что Машину и оборудование для коммунального хозяйства: станция очистки сточных вод, модель «ERGOBOX»

изготовитель Общество с ограниченной ответственностью «ПК МУЛЬТИПЛАСТ» Место нахождения: Вологодская область, Череповецкий район, деревня Ирданата, улица Территория Базы, дом 19, Российская Федерация, 162614. Фактический адрес: Вологодская область, Череповецкий район, деревня Ирданата, улица Территория Базы, дом 19, Российская Федерация, 162614.

продукция изготовлена и соответствует с Техническими условиями ТУ 4859-003-41136489-2015

код ТН ВЭД ТС 8421 21 000 9

Серийный выпуск

соответствует требованиям Технического Регламента Таможенного Союза "ТР ТС 010/2011 "О безопасности машин и оборудования"

Декларация о соответствии принята на основании протокола № 2138-215-16/04 от 08.08.2016 года. Испытательной лаборатории Общества с ограниченной ответственностью «ВалесМаркет», аттестат аккредитации регистрационный № РОСС RU.0001.21AB90 действует с 01.10.2015 года.

Дополнительная информация Условно продукция производится в соответствии с ГОСТ 15150-69. Срок хранения (службы, годности) указан в прикладной к продукции информационно-справочной вклеиваемой документации.

Декларация о соответствии действительна с даты регистрации по 10.04.2021 включительно.

 А.В. Конованов
М.П. 

Сведения о регистрации декларации о соответствии:
Регистрационный номер декларации о соответствии: TC № RU Д-РУ.АУ04.В.41213
Дата регистрации декларации о соответствии 11.04.2016



Образец